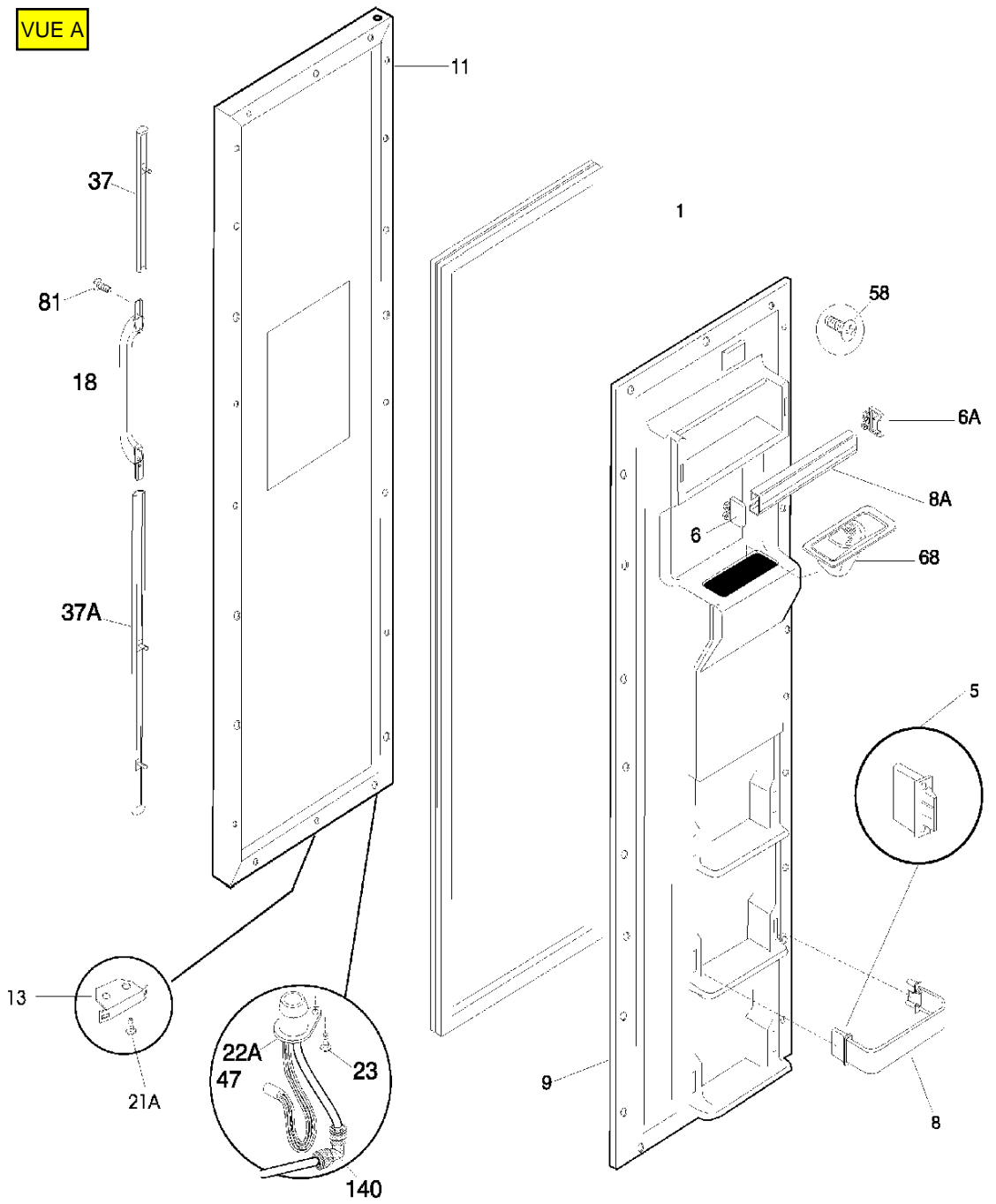
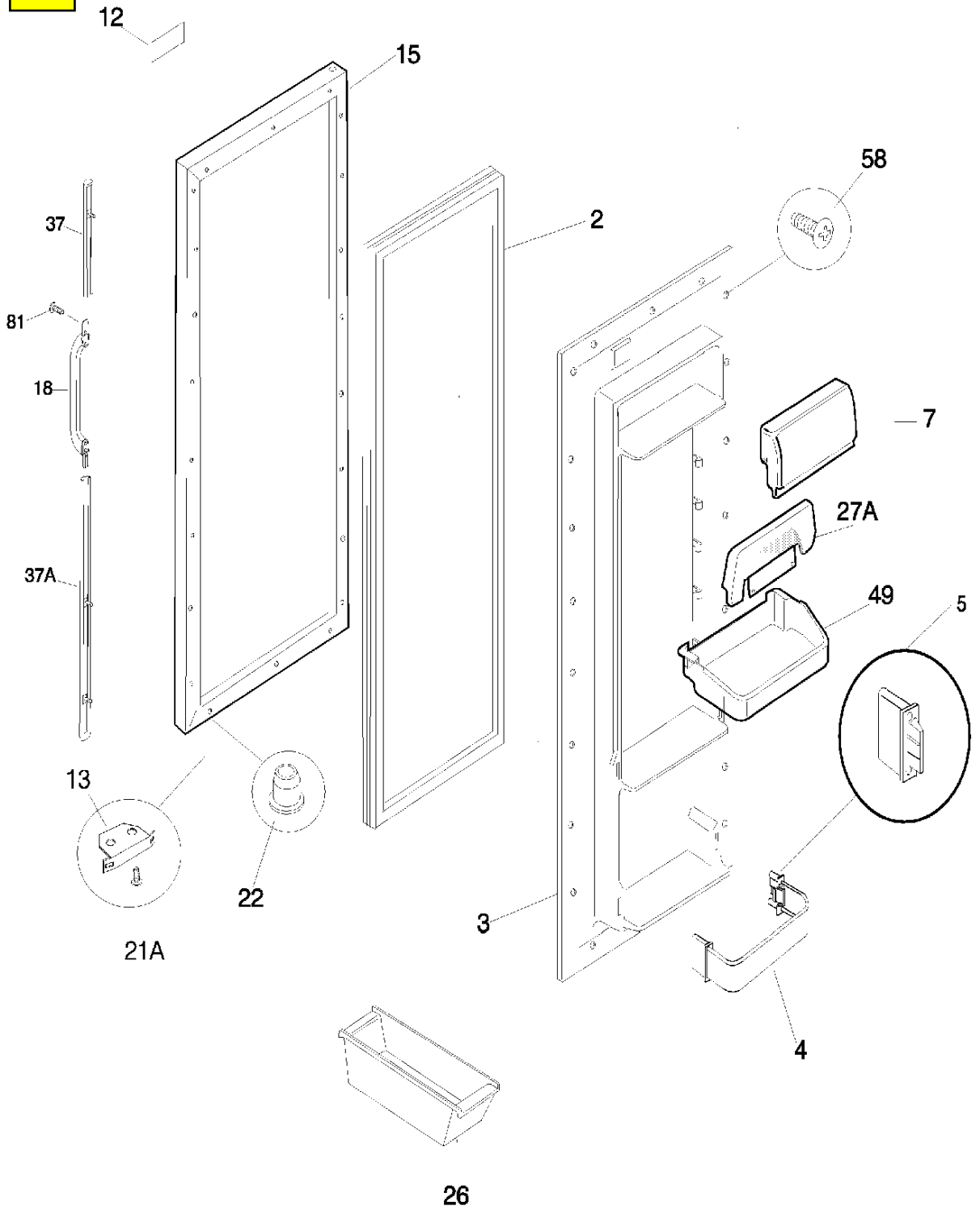


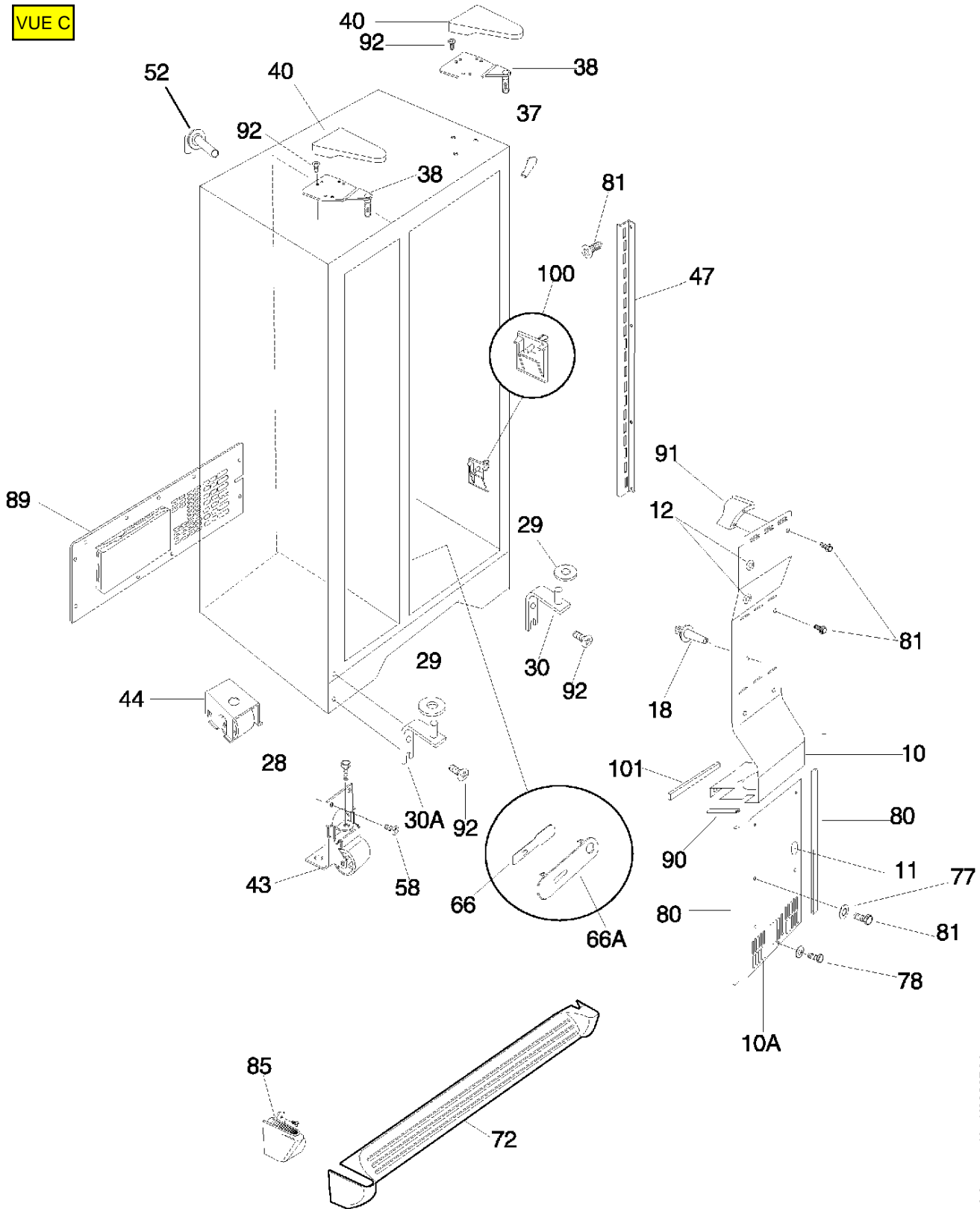
VUE A



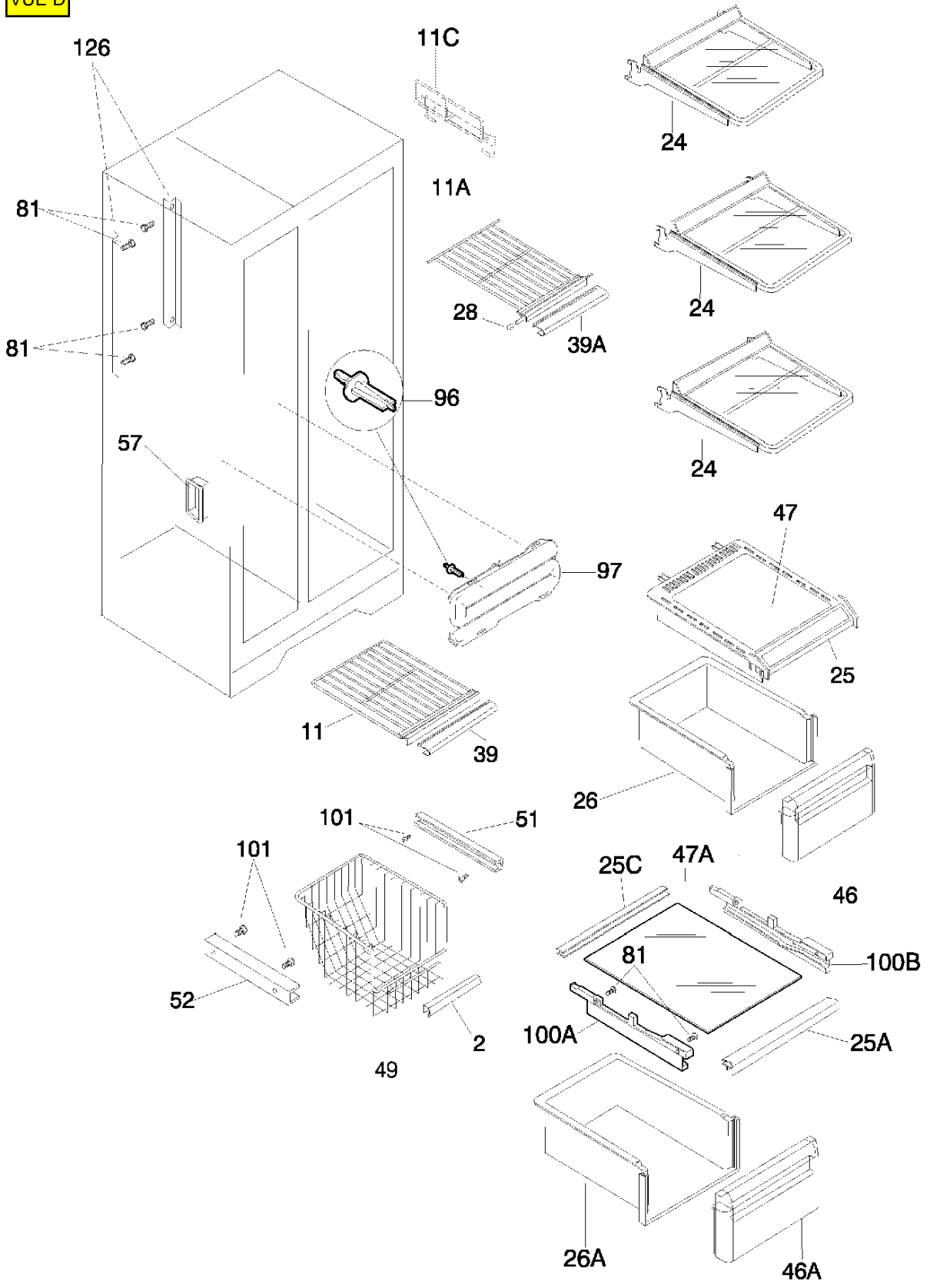
VUE B



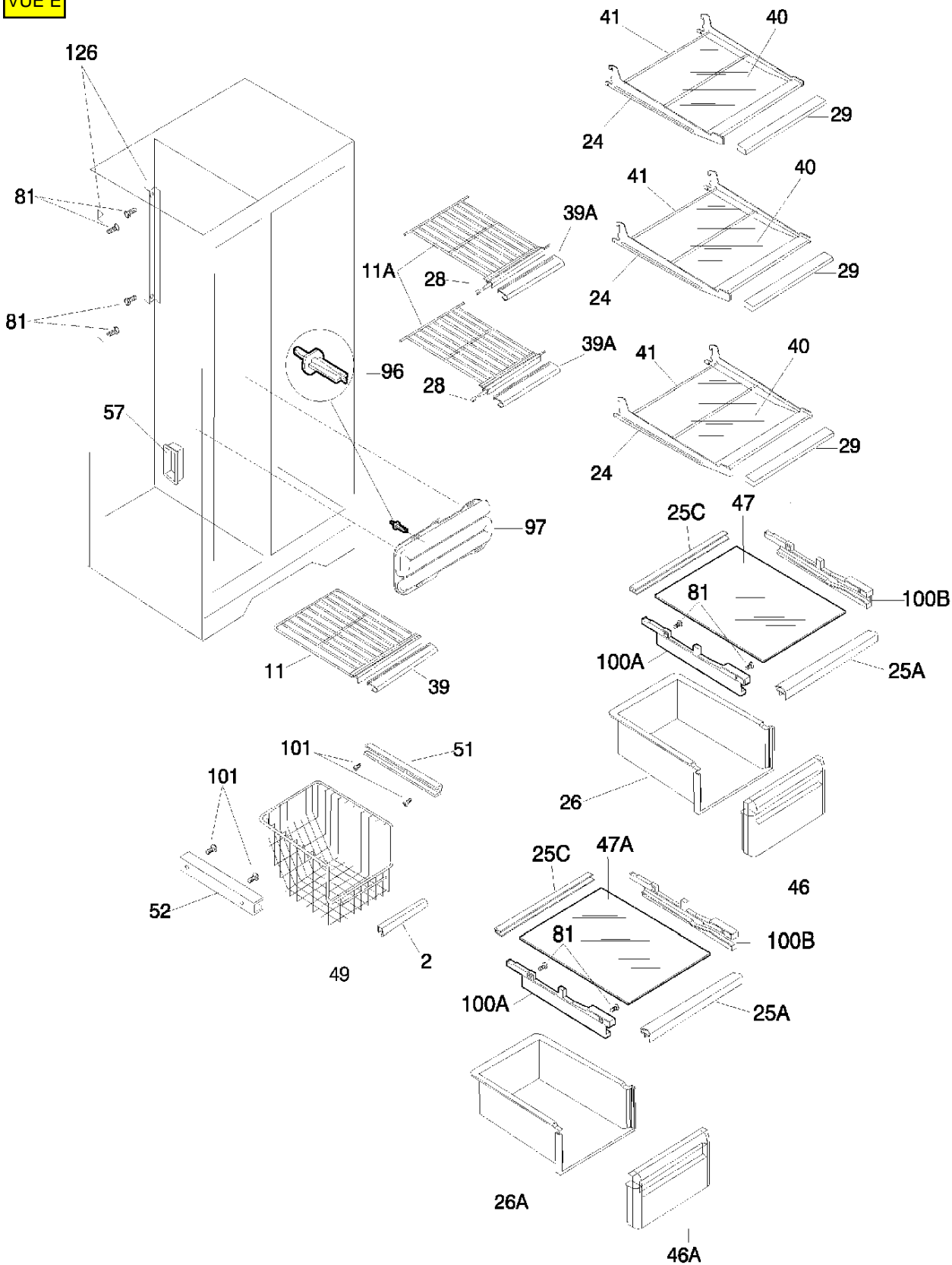
VUE C



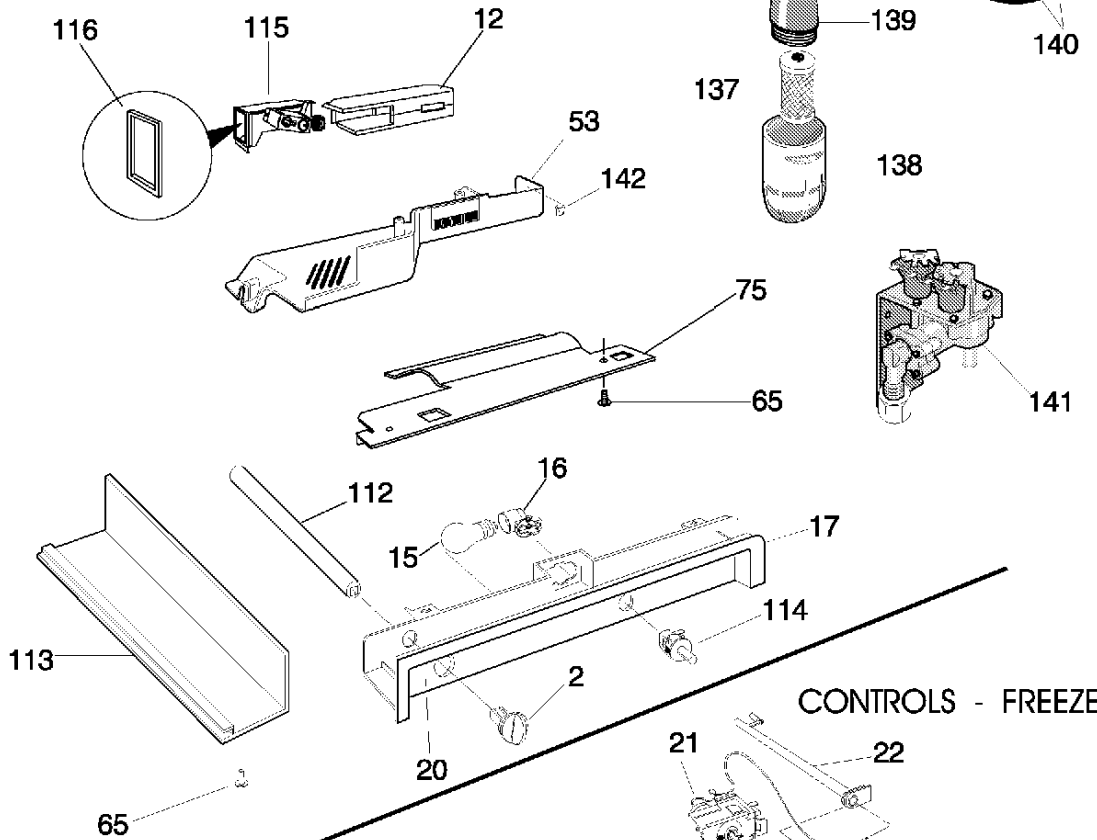
VUE D



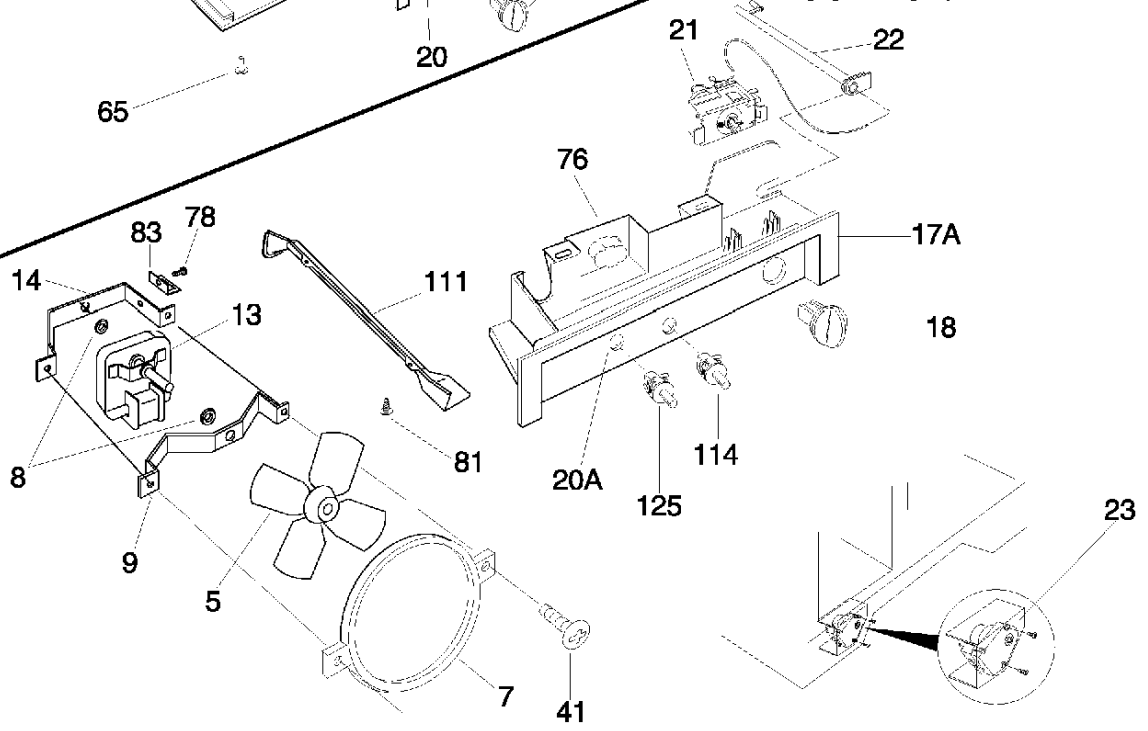
VUE E



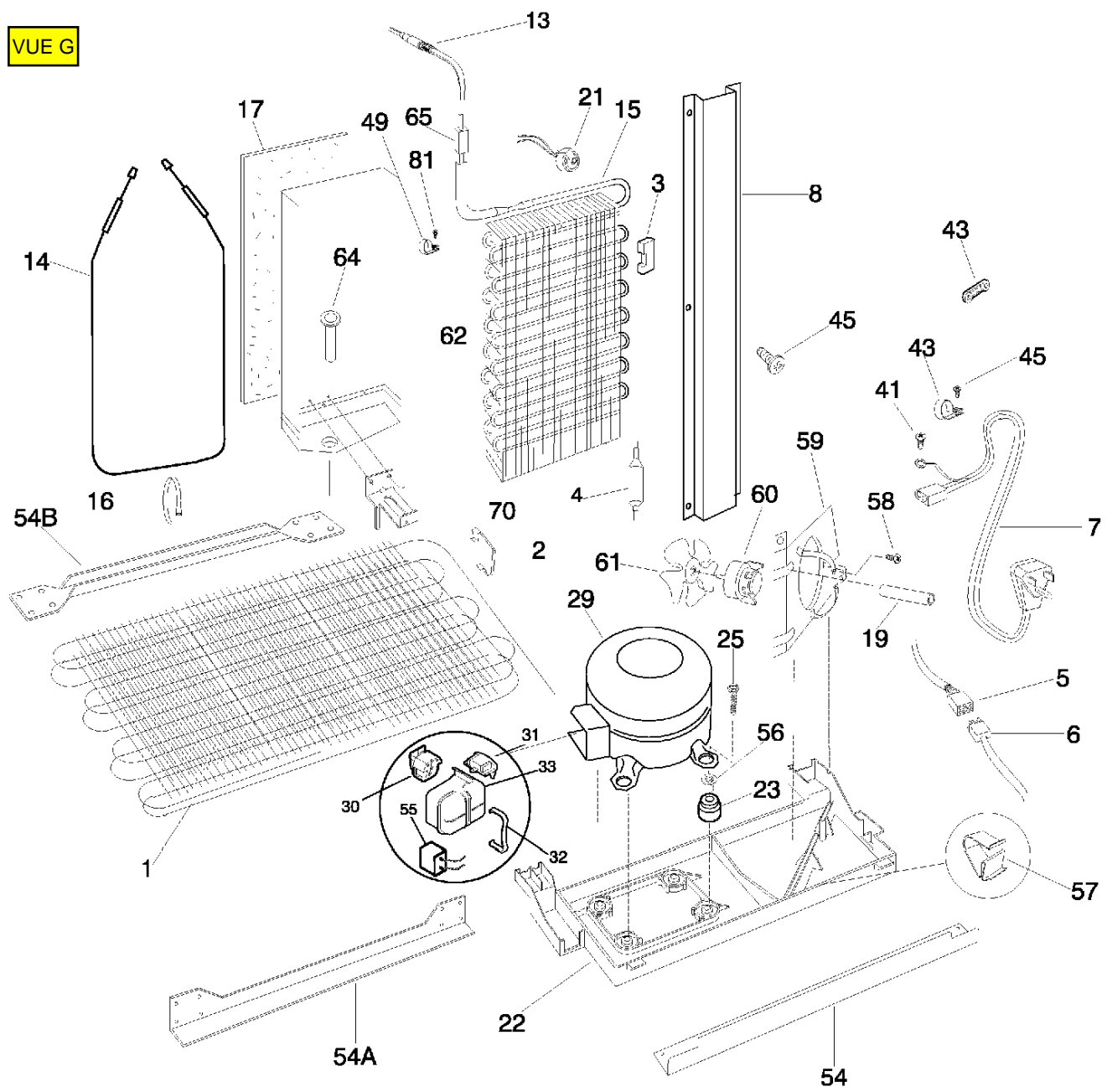
CONTROLS - REF.



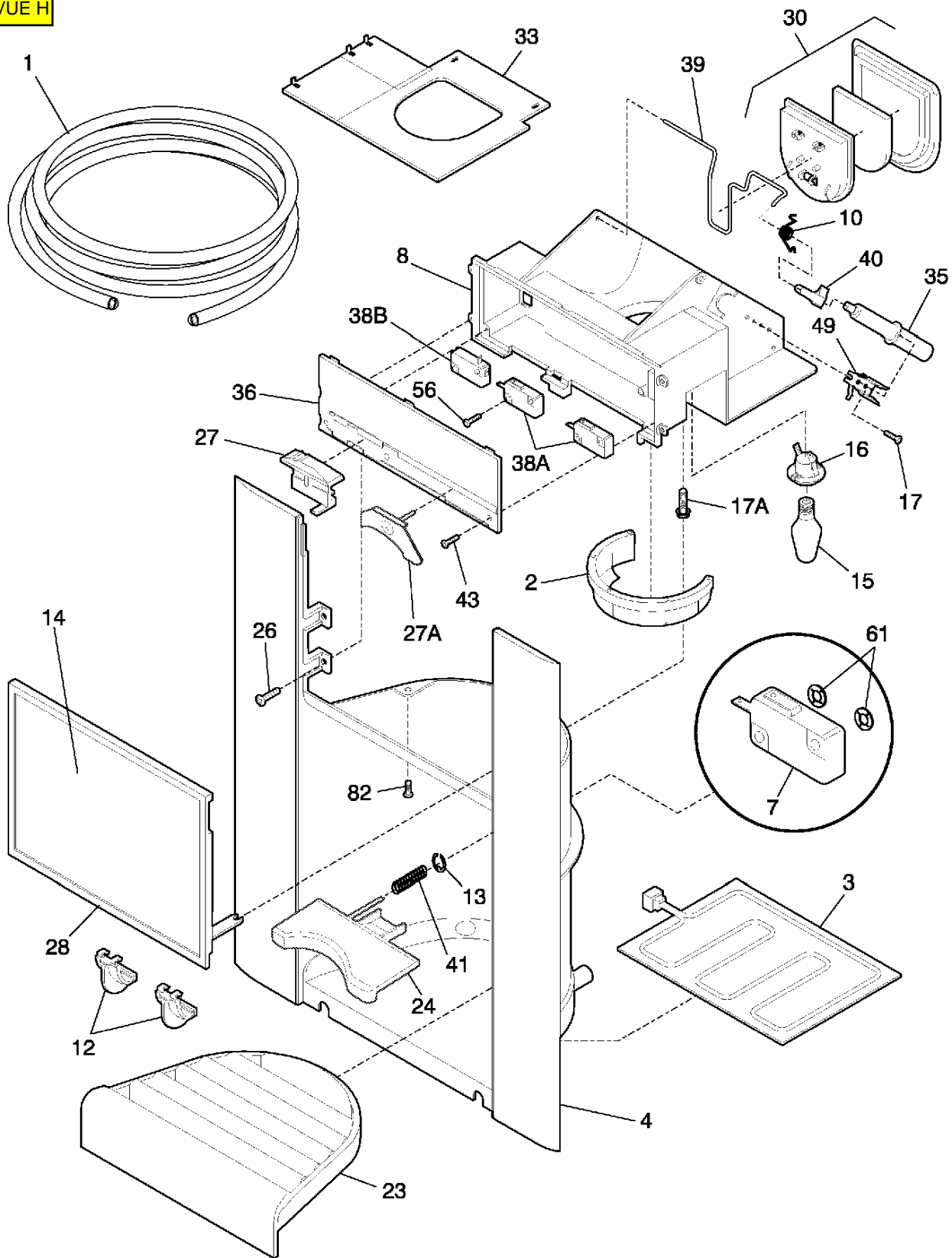
CONTROLS - FREEZER



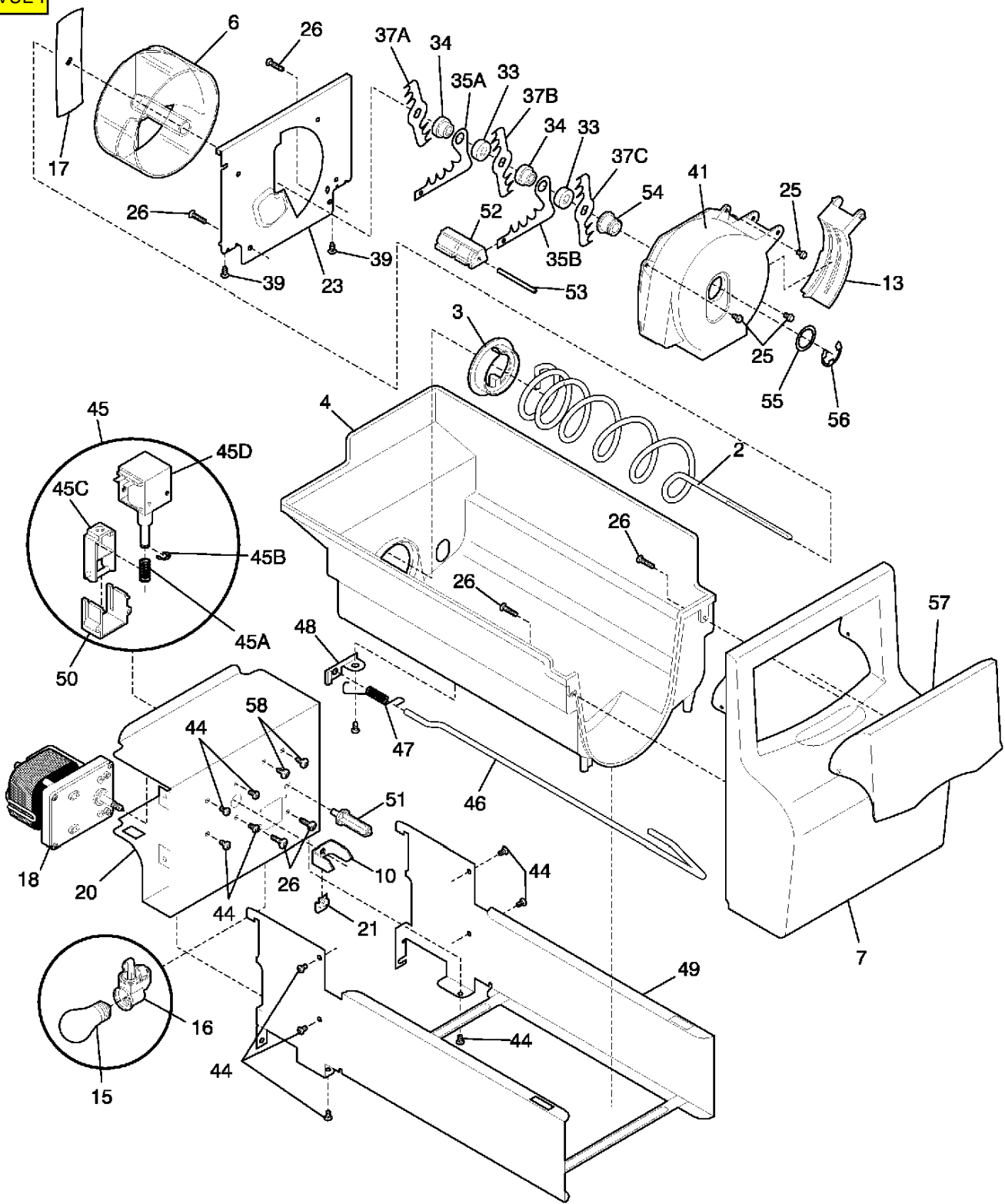
VUE G

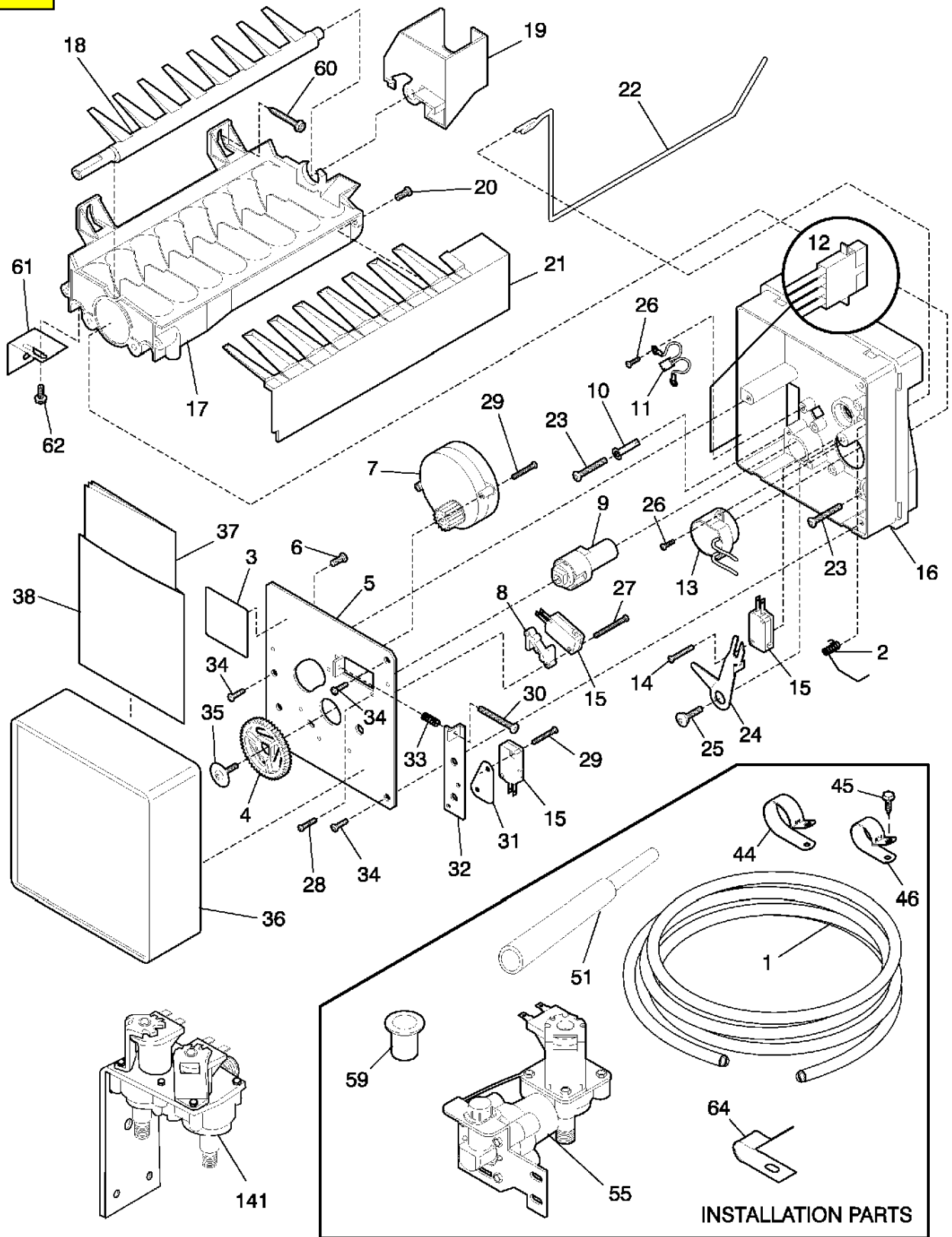


VUE H



VUE I





INSTALLATION PARTS